



(19) 대한민국특허청(KR)

(12) 등록특허공보(B1)

(45) 공고일자 2016년04월05일

(11) 등록번호 10-1609246

(24) 등록일자 2016년03월30일

(51) 국제특허분류(Int. Cl.)  
*E06B 3/38* (2006.01) *E04B 1/76* (2006.01)  
*E06B 3/263* (2006.01) *E06B 3/663* (2006.01)  
*E06B 3/667* (2006.01) *E06B 3/67* (2006.01)  
*E06B 7/16* (2006.01)

(52) CPC특허분류  
*E06B 3/38* (2013.01)  
*E04B 1/7641* (2013.01)

(21) 출원번호 10-2015-0113269

(22) 출원일자 2015년08월11일

심사청구일자 2015년08월11일

(56) 선행기술조사문헌  
 KR2020150000653 U\*  
 KR101485367 B1  
 KR100975604 B1  
 KR1020130115608 A

\*는 심사관에 의하여 인용된 문헌

(73) 특허권자

주식회사서울창호

인천광역시 계양구 아나지로 538-9 (서운동)

(72) 발명자

윤태원

경기도 성남시 중원구 시민로 28번길 6 102동 40  
 3호(하대원동, 현대아파트)

이익배

경기도 부천시 원미구 상동로117번길 22 2329동  
 2202호(상동, 라일락마을)

(뒷면에 계속)

(74) 대리인

특허법인대한

전체 청구항 수 : 총 18 항

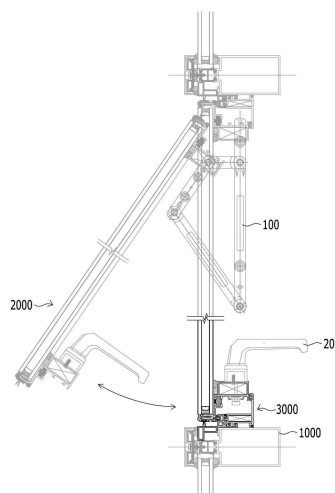
심사관 : 임연수

(54) 발명의 명칭 **다중 단열 개폐창호 시스템**

**(57) 요약**

본 발명의 일 측면에 따른 다중 단열 개폐창호 시스템은 실외측 방향으로 수용공간이 구비된 창틀과, 상기 수용공간에서 소정의 거리로 이격되며 2중 또는 3중으로 형성되는 유리창을 구비하는 유리벽체와, 상기 유리벽체와 상기 창틀 사이에 형성되는 이격공간의 단열효과를 높이기 위하여 상기 유리벽체의 실내측에 구비되는 구획재를 구비하며 상기 창틀에서 상기 유리벽체가 실외측으로 개폐되도록 회전하는 개폐창과, 상기 창틀에 고정되며 상기 개폐창이 닫힐 때 상기 구획재가 접하는 프레임과, 상기 프레임의 실외측에 구비되며 상기 수용공간의 상부를 덮도록 연장되어 외기에 의한 열교현상을 차단하는 열교차단재와, 상기 구획재가 접하는 위치의 열교현상을 차단하기 위한 차단재를 구비하는 고정프레임을 포함할 수 있다.

**대표도 - 도1**



(52) CPC특허분류

*E06B 3/263* (2013.01)

*E06B 3/66366* (2013.01)

*E06B 3/667* (2013.01)

*E06B 3/67* (2013.01)

*E06B 7/16* (2013.01)

(72) 발명자

**이상배**

경기도 부천시 원미구 상동로117번길 22 2329동  
2202호(상동, 라일락마을)

**김인범**

서울특별시 관악구 난곡로76길 17-6 201호(신림동)

## 명세서

### 청구범위

#### 청구항 1

실외측 방향으로 수용공간이 구비된 창틀과,

상기 수용공간에서 소정의 거리로 이격되며 2중 또는 3중으로 형성되는 유리창을 구비하는 유리벽체와, 상기 유리벽체와 상기 창틀 사이에 형성되는 이격공간의 단열효과를 높이기 위하여 상기 유리벽체의 실내측에 구비되는 구획재를 구비하며 상기 창틀에서 상기 유리벽체가 실외측으로 개폐되도록 회전하는 개폐창과,

상기 창틀에 고정되며 상기 개폐창이 닫힐 때 상기 구획재가 접하는 프레임과, 상기 프레임의 실외측에 구비되며 상기 수용공간의 상부를 덮도록 연장되어 외기에 의한 열교현상을 차단하는 열교차단재와, 상기 구획재가 접하는 위치의 열교현상을 차단하기 위한 차단재를 구비하는 고정프레임을 구비하고,

상기 열교차단재는 상기 프레임과 상기 구획재 사이의 열교현상을 차단하며 상기 프레임과 접하는 위치에 소정의 공간으로 형성되어 접촉재가 충전되는 충전홀을 구비하는 본체부와,

상기 본체부에서 실외측으로 연장되어 상기 수용공간을 덮으며 상기 수용공간 방향으로 코너피스를 구비하는 연장부와,

상기 본체부의 실내측에서 상기 프레임과 접하는 위치에 형성되어 상기 프레임과의 결합력을 높이기 위하여 상기 프레임을 고정하는 걸림부를 구비하는 것을 특징으로 하는 다중 단열 개폐창호 시스템.

#### 청구항 2

제 1항에 있어서,

상기 유리창은 창틀과 소정으로 이격되는 제 1유리창과,

상기 제 1유리창 후면에 스페이서에 의하여 소정의 간격을 형성하며 상기 제 1유리창보다 상기 창틀과 멀게 이격되는 제 2유리창을 구비하는 것을 특징으로 하는 다중 단열 개폐창호 시스템.

#### 청구항 3

제 1항에 있어서,

상기 구획재는 상기 유리벽체의 일 단부를 지지하며 상기 유리벽체의 실내측 방향에서 상부로 연장되어 형성되는 제 1구획재와,

상기 제 1구획재와 아존으로 구획되며 상기 제 1구획재의 상단에서 실내측 방향으로 연장되어 형성되고 상단에 상기 개폐창을 개폐시키는 개폐장치가 설치되는 제 2구획재를 구비하는 것을 특징으로 하는 다중 단열 개폐창호 시스템.

#### 청구항 4

제 3항에 있어서,

상기 제 1구획재는 상기 유리벽체의 일 단부에 구비된 상기 제 1구획재를 감싸며 상기 유리벽체 및 외기를 통해 전달되는 열이 상기 제 1구획재로 전달되는 것을 차단하는 단열부재와,

상기 제 1구획재와 상기 유리벽체 사이에 구비되어 상기 개폐창의 강도를 보강하고 상기 유리벽체와 상기 제 1구획재 사이의 틈새 벌어짐을 예방하는 코너존과,

상기 제 1구획재의 하단에 결합되어 상기 창틀과 상기 유리벽체 사이의 이격공간을 통해 전달되는 외기를 차단하는 외기차단가스켓을 구비하는 것을 특징으로 하는 다중 단열 개폐장치 시스템.

#### 청구항 5

제 3항에 있어서,

상기 제 1구획재는 상기 유리벽체 및 외기를 통해 전달되는 열이 실내로 유입되는 것을 차단하기 위하여 상기 유리벽체의 일 단부에서 상기 제 1구획재를 구획하는 구획존을 더 구비하는 것을 특징으로 하는 다중 단열 개폐장치 시스템.

#### 청구항 6

제 3항에 있어서,

상기 제 2구획재는 상기 유리벽체와 상기 제 2구획재 사이에 구비되어 상기 유리벽체를 통해 전달되는 열교현상을 차단하는 코킹재와,

상기 제 2구획재 내측에 구비되어 상기 제 2구획재의 강도보강 및 벌어짐을 방지하는 코너피스를 구비하는 것을 특징으로 하는 다중 단열 개폐장치 시스템.

#### 청구항 7

제 3항에 있어서,

상기 프레임은 상기 창틀의 상부에 구비되며 상기 프레임의 강도보강 및 벌어짐을 방지하는 코너피스를 구비하는 몸체프레임과,

상기 몸체프레임의 후면에서 상기 구획재의 후면까지 상부로 연장되어 상기 구획재의 실내면이 접하는 연장프레임과,

상기 몸체프레임과 상기 열교차단재의 결합력을 높이기 위하여 상기 몸체프레임에서 외측으로 돌출되며 상기 열교차단재와 접하는 위치에 상기 프레임의 미끄러짐을 방지하고 지그재그로 형성되어 생성되는 공기층에 의하여 단열효과를 높이는 피치를 구비하는 지지프레임을 구비하는 것을 특징으로 하는 다중 단열 개폐장치 시스템.

#### 청구항 8

삭제

#### 청구항 9

제 1항에 있어서,

상기 본체부는 상기 프레임과 상기 구획재 사이에 구비되어 상기 프레임과 상기 구획재 사이의 열교현상을 차단하며 상기 프레임과 접하는 위치에 소정의 공간으로 형성되어 접촉재가 충전되는 충전홀과,

외기가 상기 열교차단재를 통해 유입되는 것을 방지하며 단열성능을 높이기 위하여 내부에 단열홀과,

상기 창틀과 접하는 위치에 구비되어 상기 열교차단재가 상기 창틀에서 미끄러지는 것을 방지하고 지그재그로 형성되어 생성되는 공기층에 의하여 단열효과를 높이는 단열피치를 구비하는 것을 특징으로 하는 다중 단열 개폐장치 시스템.

#### 청구항 10

제 9항에 있어서,

상기 본체부는 상기 프레임과 상기 창틀의 열교현상을 차단하기 위하여 구획하는 아존을 고정하는 고정체를 더 구비하는 것을 특징으로 하는 다중 단열 개폐창호 시스템.

**청구항 11**

실외측 방향으로 수용공간이 구비된 창틀과,

상기 수용공간에서 소정의 거리로 이격되며 2중 또는 3중으로 형성되는 유리창을 구비하는 유리벽체와, 상기 유리벽체와 상기 창틀 사이에 형성되는 이격공간의 단열효과를 높이기 위하여 상기 유리벽체의 실내측에 구비되는 구획재를 구비하며 상기 창틀에서 상기 유리벽체가 실외측으로 개폐되도록 회전하는 개폐창과,

상기 창틀에 고정되며 상기 개폐창이 닫힐 때 상기 구획재가 접하는 프레임과, 상기 프레임의 실외측으로 연장되어 상기 수용공간 내측에 일부가 수용되어 외기 및 상기 창틀을 통해 전달되는 열교현상을 차단하는 열교차단재와, 상기 구획재가 접하는 위치의 열교현상을 차단하기 위한 차단재를 구비하는 고정프레임을 구비하고,

상기 열교차단재는 상기 프레임과 상기 구획재 사이의 열교현상을 차단하며 상기 프레임과 접하는 위치에 소정의 공간으로 형성되어 접촉재가 충전되는 충전홀을 구비하는 본체부와,

상기 본체부에서 실외측으로 연장되어 상기 수용공간 내부에 수용되며 내측에 강도보강 및 벌어짐을 방지하는 코너피스를 구비하는 연장부와,

상기 본체부의 실내측에서 상기 프레임과 접하는 위치에 형성되어 상기 프레임과의 결합력을 높이기 위하여 상기 프레임을 고정하는 걸림부를 구비하는 것을 특징으로 하는 다중 단열 개폐창호 시스템.

**청구항 12**

제 11항에 있어서,

상기 유리창은 창틀과 소정으로 이격되는 제 1유리창과,

상기 제 1유리창 후면에 스페이서에 의하여 소정의 간격을 형성하며 상기 제 1유리창보다 상기 창틀과 멀게 이격되는 제 2유리창을 구비하는 것을 특징으로 하는 다중 단열 개폐창호 시스템.

**청구항 13**

제 12항에 있어서,

상기 구획재는 상기 제 2유리창의 일 단부를 지지하며 상기 유리벽체의 실내측 방향에서 상부로 연장되어 형성되는 제 1구획재와,

상기 제 1구획재를 감싸며 상기 제 1유리창을 통해 전달되는 열이 상기 제 1구획재로 전달되는 것을 차단하는 단열부재와,

상기 제 1구획재의 하단에 결합되어 상기 창틀과 상기 유리벽체 사이의 이격공간을 통해 전달되는 외기를 차단하는 외기차단가스켓과,

상기 유리벽체 및 외기를 통해 전달되는 열이 실내로 유입되는 것을 차단하기 위하여 상기 유리벽체의 일 단부에서 상기 제 1구획재를 구획하는 구획존과,

상기 제 1구획재와 아존으로 구획되며 상기 제 1구획재의 상단에서 실내측 방향으로 연장되어 형성되고 상단에 상기 개폐창을 개폐시키는 개폐장치가 설치되는 제 2구획재를 구비하는 것을 특징으로 하는 다중 단열 개폐창호 시스템.

**청구항 14**

제 13항에 있어서,

상기 제 2구획재는 상기 유리벽체와 상기 제 2구획재 사이에 구비되어 상기 유리벽체를 통해 전달되는 열교현상을 차단하는 코킹재와,

상기 제 2구획재 내측에 구비되어 상기 제 2구획재의 강도보강 및 벌어짐을 방지하는 코너피스를 구비하는 것을 특징으로 하는 다중 단열 개폐장치 시스템.

**청구항 15**

제 10항에 있어서,

상기 프레임은 상기 창틀의 상부에 구비되며 상기 프레임의 강도보강 및 벌어짐을 방지하는 코너피스를 구비하는 몸체프레임과,

상기 몸체프레임의 후면에서 상기 구획재의 후면까지 상부로 연장되어 상기 구획재의 실내면이 접하는 연장프레임과,

상기 몸체프레임과 상기 열교차단재의 결합력을 높이기 위하여 상기 몸체프레임에서 외측으로 돌출되며 상기 열교차단재와 접하는 위치에 상기 프레임의 미끄러짐을 방지하고 지그재그로 형성되어 생성되는 공기층에 의하여 단열효과를 높이는 피치를 구비하는 지지프레임을 구비하는 것을 특징으로 하는 다중 단열 개폐장치 시스템.

**청구항 16**

제 12항에 있어서,

상기 프레임은 상기 창틀의 상부에 구비되며 상기 프레임의 수축 및 팽창에 의한 벌어짐을 방지하는 코너피스를 구비하는 몸체프레임과,

상기 몸체프레임의 후면에서 상기 구획재의 후면까지 상부로 연장되어 상기 구획재와 소정의 이격거리를 유지하는 연장프레임과,

상기 구획재와 접하는 위치에 상기 구획재에서 전달되는 열교현상을 차단하기 위한 차단재를 구비하는 것을 특징으로 하는 다중 단열 개폐장치 시스템.

**청구항 17**

삭제

**청구항 18**

제 11항에 있어서,

상기 본체부는 상기 프레임과 상기 구획재 사이에 구비되어 상기 프레임과 상기 구획재 사이의 열교현상을 차단하며 상기 프레임과 접하는 위치에 소정의 공간으로 형성되어 접촉재가 충전되는 충전홀과,

외기가 상기 열교차단재를 통해 유입되는 것을 방지하며 단열성능을 높이기 위하여 내부에 단열홀과,

상기 창틀과 접하는 위치에 구비되어 상기 열교차단재가 상기 창틀에서 미끄러지는 것을 방지하고 지그재그로 형성되어 생성되는 공기층에 의하여 단열효과를 높이는 단열피치를 구비하는 것을 특징으로 하는 다중 단열 개폐장치 시스템.

**청구항 19**

제 11항에 있어서,

상기 본체부는 상기 프레임과 상기 창틀의 열교현상을 차단하기 위하여 구획하는 아존을 고정하는 고정체를 더 구비하는 것을 특징으로 하는 다중 단열 개폐창호 시스템.

**청구항 20**

제 11항에 있어서,

상기 연장부는 상기 수용공간의 실외측면에 구비되어 상기 창틀을 통해 전달되는 열교현상을 차단하는 제 1연장부와,

상기 제 1연장부의 상단에서 실내측으로 구비되며 상기 수용공간의 상단에서 상기 개폐창과 접하는 제 2연장부를 구비하는 것을 특징으로 하는 다중 단열 개폐창호 시스템.

**발명의 설명**

**기술분야**

[0001] 본 발명은 다중 단열 개폐창호 시스템에 관한 것으로, 보다 상세하게는 개폐창과 창틀을 통해 전도, 대류 및 복사에 의한 열전달을 최소화할 수 있는 다중 단열 개폐창호 시스템에 관한 것이다.

**배경기술**

[0002] 일반적으로 건물에 사용되는 창호의 역할은 건물의 내부공간에 채광, 조망, 환기를 주목적으로 사용되며, 특히 실내의 공기질 향상 및 에너지 절약을 위해서는 환기가 필수적으로 개폐가 가능한 창호가 필요하다. 이러한 개폐가 가능한 창호에는 창문을 상하로 개폐하는 프로젝트(Project; PJ) 창호와 좌우로 개폐하는 케이스먼트(Casement; CM) 창호가 널리 적용되고 있다.

[0003] 건물의 창호로서, 하부에 부착된 핸들을 돌린 뒤 바깥쪽으로 밀어서 창문을 상단의 수평축을 중심으로 회전시켜 개폐하는 아래 열기 방식의 창호를 프로젝트 창호 또는 개폐창호라고 하고, 우측 또는 좌측에 부착된 핸들을 돌린 뒤 바깥쪽으로 밀어서 창문을 핸들 반대 쪽의 수직축을 중심으로 회전시켜서 개폐하는 옆열기 방식의 창호를 케이스먼트 창호 또는 여닫이 창호라고 한다.

[0004] 이러한, 개폐창호는 고층건물에서 필요한 내풍압성능 등을 만족하기 위하여 주로 알루미늄을 창호 프레임으로 사용하고 있으며, 벽체에 고정되는 창틀과, 이 창틀에서 회전되는 창짝을 포함하며, 창짝을 형성하는 창문틀에 유리창이 조립되므로써 창을 개폐하는 창문이 구성된다.

[0005] 그런데 이러한 종래의 개폐창호는 유리창의 하중이나 개폐동작시 발생하는 충격에 의해 창틀과 유리창의 이음부위가 점차 벌어지며, 이음부위에 의한 기밀 및 수밀성능과 고정방법이 어려우므로 다양한 커튼월이나 창호 프레임에 적용하기 어려운 문제점이 있다.

**발명의 내용**

**해결하려는 과제**

[0006] 본 발명은 상기와 같은 문제점을 해결하기 위해 안출된 것으로, 본 발명의 목적은 창틀과 유리창 사이에 발생하는 열을 최소한으로 할 수 있는 다중 단열 개폐창호 시스템을 제공하는 것이다.

[0007] 본 발명의 또 다른 목적은 다양한 형태로 이루어진 커튼월 및 창호의 창틀에 적용가능하며 기밀, 차음, 내풍압성, 수밀성 등 창호의 기본 성능을 향상시킬 수 있으며, 접합부에 대한 수밀성, 기밀성능 및 작업의 편리성, 작업 안전성을 확보하여 단열 성능을 향상시킬 수 있는 다중 단열 개폐창호 시스템을 제공하는 것이다.

**과제의 해결 수단**

- [0008] 상기와 같은 목적을 달성하기 위한 본 발명의 일 측면에 따른 다중 단열 개폐창호 시스템은 실외측 방면으로 수용공간이 구비된 창틀과, 상기 수용공간에서 소정의 거리로 이격되며 2중 또는 3중으로 형성되는 유리창을 구비하는 유리벽체와, 상기 유리벽체와 상기 창틀 사이에 형성되는 이격공간의 단열효과를 높이기 위하여 상기 유리벽체의 실내측에 구비되는 구획재를 구비하며 상기 창틀에서 상기 유리벽체가 실외측으로 개폐되도록 회전하는 개폐창과, 상기 창틀에 고정되며 상기 개폐창이 닫힐 때 상기 구획재가 접하는 프레임과, 상기 프레임의 실외측에 구비되며 상기 수용공간의 상부를 덮도록 연장되어 외기에 의한 열교현상을 차단하는 열교차단재와, 상기 구획재가 접하는 위치의 열교현상을 차단하기 위한 차단재를 구비하는 고정프레임을 포함할 수 있다.
- [0009] 상기 유리창은 창틀과 소정으로 이격되는 제 1유리창과, 상기 제 1유리창 후면에 스페이서에 의하여 소정의 간격을 형성하며 상기 제 1유리창보다 상기 창틀과 멀게 이격되는 제 2유리창을 구비할 수 있다.
- [0010] 상기 구획재는 상기 유리벽체의 일 단부를 지지하며 상기 유리벽체의 실내측 방면에서 상부로 연장되어 형성되는 제 1구획재와, 상기 제 1구획재와 아존으로 구획되며 상기 제 1구획재의 상단에서 실내측 방면으로 연장되어 형성되고 상단에 상기 개폐창을 개폐시키는 개폐장치가 설치되는 제 2구획재를 구비할 수 있다.
- [0011] 상기 제 1구획재는 상기 유리벽체의 일 단부에 구비된 상기 제 1구획재를 감싸며 상기 유리벽체 및 외기를 통해 전달되는 열이 상기 제 1구획재로 전달되는 것을 차단하는 단열부재와, 상기 제 1구획재와 상기 유리벽체 사이에 구비되어 상기 개폐창의 강도를 보강하고 상기 유리벽체와 상기 제 1구획재 사이의 틈새 벌어짐을 예방하는 코너존과, 상기 제 1구획재의 하단에 결합되어 상기 창틀과 상기 유리벽체 사이의 이격공간을 통해 전달되는 외기를 차단하는 외기차단가스켓을 구비할 수 있다.
- [0012] 상기 제 1구획재는 상기 유리벽체 및 외기를 통해 전달되는 열이 실내로 유입되는 것을 차단하기 위하여 상기 유리벽체의 일 단부에서 상기 제 1구획재를 구획하는 구획존을 더 구비할 수 있다.
- [0013] 상기 제 2구획재는 상기 유리벽체와 상기 제 2구획재 사이에 구비되어 상기 유리벽체를 통해 전달되는 열교현상을 차단하는 코킹재와, 상기 제 2구획재 내측에 구비되어 상기 제 2구획재의 강도보강 및 벌어짐을 방지하는 코너피스를 구비할 수 있다.
- [0014] 상기 프레임은 상기 창틀의 상부에 구비되며 상기 프레임의 강도보강 및 벌어짐을 방지하는 코너피스를 구비하는 몸체프레임과, 상기 몸체프레임의 후면에서 상기 구획재의 후면까지 상부로 연장되어 상기 구획재의 실내면이 접하는 연장프레임과, 상기 몸체프레임과 상기 열교차단재의 결합력을 높이기 위하여 상기 몸체프레임에서 외측으로 돌출되며 상기 열교차단재와 접하는 위치에 상기 프레임의 미끄러짐을 방지하고 지그재그로 형성되어 생성되는 공기층에 의하여 단열효과를 높이는 피치를 구비하는 지지프레임을 구비할 수 있다.
- [0015] 상기 열교차단재는 상기 프레임과 상기 구획재 사이의 열교현상을 차단하며 상기 프레임과 접하는 위치에 소정의 공간으로 형성되어 접촉재가 충전되는 충전홀을 구비하는 본체부와, 상기 본체부에서 실외측으로 연장되어 상기 수용공간을 덮으며 상기 수용공간 방면으로 코너피스를 구비하는 연장부와, 상기 본체부의 실내측에서 상기 프레임과 접하는 위치에 형성되어 상기 프레임과의 결합력을 높이기 위하여 상기 프레임을 고정하는 걸림부를 구비할 수 있다.
- [0016] 상기 본체부는 상기 프레임과 상기 구획재 사이에 구비되어 상기 프레임과 상기 구획재 사이의 열교현상을 차단하며 상기 프레임과 접하는 위치에 소정의 공간으로 형성되어 접촉재가 충전되는 충전홀과, 외기가 상기 열교차단재를 통해 유입되는 것을 방지하며 단열성능을 높이기 위하여 내부에 단열홀과, 상기 창틀과 접하는 위치에 구비되어 상기 열교차단재가 상기 창틀에서 미끄러지는 것을 방지하고 지그재그로 형성되어 생성되는 공기층에 의하여 단열효과를 높이는 단열피치를 구비할 수 있다.
- [0017] 상기 본체부는 상기 프레임과 상기 창틀의 열교현상을 차단하기 위하여 구획하는 아존을 고정하는 고정체를 더 구비할 수 있다.
- [0018] 또한, 상기와 같은 목적을 달성하기 위한 본 발명의 다른 측면에 따른 다중 단열 개폐창호 시스템은 실외측 방면으로 수용공간이 구비된 창틀과, 상기 수용공간에서 소정의 거리로 이격되며 2중 또는 3중으로 형성되는 유리창을 구비하는 유리벽체와, 상기 유리벽체와 상기 창틀 사이에 형성되는 이격공간의 단열효과를 높이기 위하여



상기 유리벽체의 실내측에 구비되는 구획재를 구비하며 상기 창틀에서 상기 유리벽체가 실외측으로 개폐되도록 회전하는 개폐창과, 상기 창틀에 고정되며 상기 개폐창이 닫힐 때 상기 구획재가 접하는 프레임과, 상기 프레임의 실외측으로 연장되어 상기 수용공간 내측에 일부가 수용되어 외기 및 상기 창틀을 통해 전달되는 열교현상을 차단하는 열교차단재와, 상기 구획재가 접하는 위치의 열교현상을 차단하기 위한 차단재를 구비하는 고정프레임을 포함할 수 있다.

- [0019] 상기 열교차단재는 상기 프레임과 상기 구획재 사이의 열교현상을 차단하며 상기 프레임과 접하는 위치에 소정의 공간으로 형성되어 접촉재가 충전되는 충전홀을 구비하는 본체부와, 상기 본체부에서 실외측으로 연장되어 상기 수용공간 내부에 수용되며 내측에 강도보강 및 벌어짐을 방지하는 코너피스를 구비하는 연장부와, 상기 본체부의 실내측에서 상기 프레임과 접하는 위치에 형성되어 상기 프레임과의 결합력을 높이기 위하여 상기 프레임을 고정하는 걸림부를 구비할 수 있다.
- [0020] 상기 본체부는 상기 프레임과 상기 구획재 사이에 구비되어 상기 프레임과 상기 구획재 사이의 열교현상을 차단하며 상기 프레임과 접하는 위치에 소정의 공간으로 형성되어 접촉재가 충전되는 충전홀과, 외기가 상기 열교차단재를 통해 유입되는 것을 방지하며 단열성능을 높이기 위하여 내부에 단열홀과, 상기 창틀과 접하는 위치에 구비되어 상기 열교차단재가 상기 창틀에서 미끄러지는 것을 방지하고 지그재그로 형성되어 생성되는 공기층에 의하여 단열효과를 높이는 단열피치를 구비할 수 있다.
- [0021] 상기 본체부는 상기 프레임과 상기 창틀의 열교현상을 차단하기 위하여 구획하는 아존을 고정하는 고정체를 더 구비할 수 있다.
- [0022] 상기 연장부는 상기 수용공간의 실외측면에 구비되어 상기 창틀을 통해 전달되는 열교현상을 차단하는 제 1연장부와, 상기 제 1연장부의 상단에서 실내측으로 구비되며 상기 수용공간의 상단에서 상기 개폐창과 접하는 제 2연장부를 구비할 수 있다.

**발명의 효과**

- [0023] 본 발명에 따른 다중 단열 개폐창호 시스템에 의하면, 유리벽체와 창틀 사이의 이격공간에 구획재를 구비하여 기밀 및 수밀 성능을 향상시키며 개폐창호를 설치하는 작업 편리성 및 개폐창호의 구조안전성을 향상시킬 수 있는 것이다.
- [0024] 그리고, 개폐창호와 창틀 사이에 구획재 및 열교차단재를 구비하여 단열현상을 다중으로 향상시킬 수 있으며 개폐창호를 통해 전달되는 열교현상을 차단할 수 있는 것이다.

**도면의 간단한 설명**

- [0025] 도 1 내지 도 2는 본 발명의 일 실시 예에 따른 창틀에 개폐창호 시스템이 설치된 모습을 나타낸 단면도.
- 도 3은 본 발명의 일 실시 예에 따른 다중 단열 개폐창호 시스템을 나타낸 단면도.
- 도 4는 도 3에 도시된 다중 단열 개폐창호 시스템의 개폐창을 나타낸 단면도.
- 도 5는 도 3에 도시된 다중 단열 개폐창호 시스템의 고정프레임을 나타낸 단면도.
- 도 6은 본 발명의 일 실시 예에 따른 다중 단열 개폐창호 시스템을 나타낸 분해단면도.
- 도 7은 본 발명의 다른 실시 예에 따른 다중 단열 개폐창호 시스템의 개폐창을 나타낸 단면도.
- 도 8은 본 발명의 다른 실시 예에 따른 다중 단열 개폐창호 시스템의 고정프레임을 나타낸 단면도.
- 도 9는 본 발명의 일 실시 예에 따른 전면이 개방된 창틀에 개폐창호 시스템이 설치된 모습을 나타낸 단면도.
- 도 10은 본 발명의 다른 실시 예에 따른 3중 유리벽체로 형성된 다중 단열 개폐창호 시스템을 나타낸 단면도.
- 도 11은 본 발명의 또 다른 실시 예에 따른 다중 단열 개폐창호 시스템을 나타낸 단면도.
- 도 12 내지 도 13은 도 11에 도시된 다중 단열 개폐창호 시스템의 다른 실시 예를 나타낸 단면도.
- 도 14는 본 발명의 또 다른 실시 예에 따른 전면이 개방된 창틀에 개폐창호 시스템이 설치된 모습을 나타낸 단

면도.

도 15는 본 발명의 또 다른 실시 예에 따른 3중 유리벽체로 형성된 다중 단열 개폐창호 시스템을 나타낸 단면도.

**발명을 실시하기 위한 구체적인 내용**

- [0026] 이하에서는 첨부된 도면을 참조하여 본 발명의 일 실시 예에 따른 다중 단열 개폐창호 시스템에 대해 상세히 설명한다.
- [0027] 도 1 내지 도 2는 본 발명의 일 실시 예에 따른 창틀에 개폐창호 시스템이 설치된 모습을 나타낸 단면도이다.
- [0028] 도 1 내지 도 2에 도시된 바와 같이 본 발명의 일 실시 예에 따른 개폐창호 시스템은 창호를 고정하거나 벽체에 설치되는 창틀(1000)과, 상기 창틀(1000)에서 실외측으로 개폐되도록 회전하는 개폐창(2000)과, 상기 창틀(1000)에 고정되어 상기 개폐창(2000)이 접하는 고정프레임(3000)을 구비할 수 있다.
- [0029] 일반적으로 개폐창호란 단순히 미닫이로 열리는 방식 이외에 위로 조금 열거나 혹은 기울려 열거나 하는 개폐가 가능한 창호를 말한다. 이러한 개폐창호는 고층건물에서 필요한 내풍압성능 등을 만족하기 위하여 주로 알루미늄을 창호 프레임(3100)으로 사용하고 있으며, 개폐창(2000)이 소정의 각도로 회전하는 각도조절장치(100)와 개폐창(2000)을 개폐하는 개폐장치(200)가 구비되어 창틀(1000)에 고정될 수 있다.
- [0030] 본원발명의 개폐창호 시스템은 커튼월이나 벽체에 고정되는 창틀(1000)에 설치되는 것으로 커튼월이나 창틀(1000)은 실외측에 수용공간(1100)이 구비될 수 있으며, 이에 대한 열교현상을 차단하여 다중으로 단열이 가능할 수 있다.
- [0031] 또한, 본원발명의 다중 단열 개폐창호 시스템은 커튼월이나 벽체에 고정되는 창틀(1000)에 일체형이 아닌 분리형으로 커튼월 및 창호의 필요한 부위에 공장 또는 현장 설치가 가능하다.
- [0032] 상기 창틀(1000)은 도 1에 도시된 바와 같이 커튼월에 사용될 경우 유리벽체(2100)가 상부 및 하부에 고정될 수 있으며, 유리벽체(2100)가 구비된 상기 개폐창(2000)이 개폐될 수 있다. 이 때, 상기 창틀(1000)은 상기 개폐창(2000)이 구비된 위치에 실외측으로 수용공간(1100)이 구비될 수 있다.
- [0033] 또한, 상기 창틀(1000)은 도 2에 도시된 바와 같이 벽체에 고정되어 건물에 주로 사용되는 창호를 고정할 수 있다.
- [0034] 이 때, 상기 창틀(1000)은 커튼월이나 일반 창호의 용도에 따라 내측에 단열효과를 높이기 위한 다양한 구성으로 형성될 수 있으나, 본 발명의 다중 단열 개폐창호 시스템에서는 창틀(1000)의 구성을 생략하기로 한다.
- [0035] 도 3은 본 발명의 일 실시 예에 따른 다중 단열 개폐창호 시스템을 나타낸 단면도이고, 도 4는 도 3에 도시된 다중 단열 개폐창호 시스템의 개폐창을 나타낸 단면도이고, 도 5는 도 3에 도시된 다중 단열 개폐창호 시스템의 고정프레임을 나타낸 단면도이고, 도 6은 본 발명의 일 실시 예에 따른 다중 단열 개폐창호 시스템을 나타낸 분해단면도이다.
- [0036] 도 3 내지 도 6에 도시된 바와 같이 본 발명의 일 실시 예에 따른 다중 단열 개폐창호 시스템은 실외측 방향으로 수용공간(1100)이 구비된 창틀(1000)과, 상기 수용공간(1100)에서 소정의 거리로 이격되며 2중 또는 3중으로 형성되는 유리창(2110)을 구비하는 유리벽체(2100)와, 상기 유리벽체(2100)와 상기 창틀(1000) 사이에 형성되는 이격공간의 단열효과를 높이기 위하여 상기 유리벽체(2100)의 실내측에 구비되는 구획재(2200)를 구비하며 상기 창틀(1000)에서 상기 유리벽체(2100)가 실외측으로 개폐되도록 회전하는 개폐창(2000)과, 상기 창틀(1000)에 고정되며 상기 개폐창(2000)이 닫힐 때 상기 구획재(2200)가 접하는 프레임(3100)과, 상기 프레임(3100)의 실외측에 구비되며 상기 수용공간(1100)의 상부를 덮도록 연장되어 외기에 의한 열교현상을 차단하는 열교차단재(3200)와, 상기 구획재(2200)가 접하는 위치의 열교현상을 차단하기 위한 차단재(3300)를 구비하는 고정프레임(3000)을 구비할 수 있다.
- [0037] 상기 창틀(1000)은 개폐창(2000)이 결합되는 창프레임(3100)일 수 있으며, 상기 유리벽체(2100)가 구비된 상기 개폐창(2000)을 고정할 수 있다. 상기 창틀(1000)은 실외측 방향으로 소정의 수용공간(1100)이 구비될 수 있으며, 벽체에 고정되거나 커튼월을 형성하는 창프레임(3100)으로 상기 유리벽체(2100)를 다양한 방법으로 고정할

수 있다.

- [0038] 상기 개폐창(2000)은 도 4에 도시된 바와 같이 상기 각도조절장치(100)에 의하여 소정의 각도로 회전하는 유리벽체(2100)와, 상기 개폐장치(200)가 설치된 상기 구획재(2200)를 구비할 수 있다.
- [0039] 상기 개폐창(2000)의 상기 유리벽체(2100)는 유리창(2110)이 2중 또는 3중으로 형성될 수 있으며, 다수의 유리창(2110)이 2중 또는 3중으로 형성될 수 있도록 다수의 유리창(2110) 사이에 소정의 간격을 형성하기 위하여 단부에 설치되는 스페이서(2220)와, 상기 유리벽체(2100)와 상기 프레임(3100) 사이에 기밀성을 향상시키기 위한 실링재(2130)와, 상기 유리벽체(2100)와 상기 구획재(2200) 사이에 구비되어 상기 유리벽체(2100)의 파손을 방지하고 유리 하중을 지지하기 위한 유리블럭(2140)이 구비될 수 있다.
- [0040] 상기 유리벽체(2100)는 2중 또는 3중으로 형성되도록 다수의 유리창(2110) 사이에 스페이서(2220)를 설치하고, 스페이서(2220)의 외측은 실링재(2130)를 삽입하여 2장의 유리창(2110) 내부를 밀폐시킬 수 있으며, 상기 유리벽체(2100)의 일 단부의 양측면에는 실링재(2130)가 구비되어 상기 프레임(3100)과 상기 유리벽체(2100) 사이에 기밀성을 향상시킬 수 있다. 또한, 상기 유리벽체(2100)는 일 단부에 유리블럭(2140)을 구비하여 상기 유리벽체(2100) 일 단부에 접촉되는 상기 구획재(2200)와의 파손을 방지하며 상기 유리벽체(2100)의 하중을 지지할 수 있다.
- [0041] 상기 유리창(2110)은 상기 유리창(2110)은 창틀(1000)과 소정으로 이격되는 제 1유리창(2111)과, 상기 제 1유리창(2111) 후면에 스페이서(2220)에 의하여 소정의 간격을 형성하며 상기 제 1유리창(2111)보다 상기 창틀(1000)과 멀게 이격되는 제 2유리창(2112)을 구비할 수 있다.
- [0042] 상기 구획재(2200)는 상기 구획재(2200)는 상기 유리벽체(2100)의 일 단부를 지지하며 상기 유리벽체(2100)의 실내측 방면에서 상부로 연장되어 형성되는 제 1구획재(2210)와, 상기 제 1구획재(2210)와 아존(4000)으로 구획되며 상기 제 1구획재(2210)의 상단에서 실내측 방면으로 연장되어 형성되고 상단에 상기 개폐창(2000)을 개폐시키는 개폐장치(200)가 설치되는 제 2구획재(2220)를 구비할 수 있다.
- [0043] 상기 제 1구획재(2210)는 상기 유리벽체(2100)의 하단 및 측면 등에 구비되어 상기 유리벽체(2100)가 상기 창틀(1000)에서 소정의 간격으로 이격될 수 있도록 지지할 수 있다. 그리고 상기 제 1구획재(2210)는 상기 유리벽체(2100)의 후면에서 상부로 연장되는 연장구획재(2230)가 구비되어 상기 제 2구획재(2220)와 연결될 수 있다.
- [0044] 그리고 상기 제 1구획재(2210)는 상기 유리벽체(2100)의 일 단부에서 하단으로 'ㄷ'자 형상으로 돌출될 수 있다.
- [0045] 또한, 상기 제 1구획재(2210)는 상기 유리벽체(2100)의 일 단부에 구비된 상기 제 1구획재(2210)를 감싸며 상기 유리벽체(2100) 및 외기를 통해 전달되는 열이 상기 제 1구획재(2210)로 전달되는 것을 차단하는 단열부재(2211)와, 상기 제 1구획재(2210)와 상기 유리벽체(2100) 사이에 구비되어 상기 개폐창(2000)의 강도를 보강하고 상기 유리벽체(2100)와 상기 제 1구획재(2210) 사이의 틈새 벌어진 것을 예방하는 코너존(2213)과, 상기 제 1구획재(2210)의 하단에 결합되어 상기 창틀(1000)과 상기 유리벽체(2100) 사이의 이격공간을 통해 전달되는 외기를 차단하는 외기차단가스켓(2214)을 구비할 수 있다.
- [0046] 상기 단열부재(2211)는 상기 유리벽체(2100)의 일 단부에서 상기 유리벽체(2100)를 통해 전달되는 열교환을 차단하기 위하여 상기 유리벽체(2100)의 일 단부에서 상기 제 1구획재(2210)를 감싸며 형성될 수 있다. 그리고 상기 단열부재(2211)는 폴리머이드로 형성될 수 있으며, 하단에는 상기 외기차단가스켓(2214)을 고정하는 고정홀(2212)이 구비될 수 있다. 상기 고정홀(2212)은 상기 단열부재(2211)에 복수개가 구비되어 복수개의 고정홀(2212)마다 상기 외기차단가스켓(2214)을 고정하여 다수의 상기 외기차단가스켓(2214)을 통해 열교환을 차단할 수 있다.
- [0047] 상기 코너존(2213)은 상기 제 1구획재(2210) 상부에 다양한 크기로 구비될 수 있으며 상기 유리벽체(2100)를 통해 전달되는 하중 및 외력에 의한 충격에 대하여 보강할 수 있고 상기 제 1구획재(2210)와 상기 유리벽체(2100) 사이의 틈새가 벌어지는 것을 방지할 수 있다.
- [0048] 상기 외기차단가스켓(2214)은 상기 단열부재(2211)에 구비된 고정홀(2212)에 고정되는 고정판과, 상기 고정판에서 하부로 연장되어 상기 창틀(1000)과 상기 유리벽체(2100) 사이의 이격공간을 통해 전달되는 외기를 차단하는 차단가스켓을 구비할 수 있다.
- [0049] 상기 차단가스켓은 상기 고정판에서 다수가 돌출되어 형성되며 상기 창틀(1000)과 밀접될 수 있도록 유동성을

확보할 수 있다.

- [0050] 또한, 다른 실시 예로 상기 제 1구획재(2210)는 도 7을 참조하면, 상기 제 1구획재(2210)는 상기 유리벽체(2100) 및 외기를 통해 전달되는 열이 실내로 유입되는 것을 차단하기 위하여 상기 유리벽체(2100)의 일 단부에서 상기 제 1구획재(2210)를 구획하는 구획존(2215)을 더 구비하여 3중단열로 단열성을 확보할 수 있다.
- [0051] 상기 구획존(2215)은 상기 유리벽체(2100)의 일 단부에서 상기 제 1구획재(2210)와 상기 연장구획재(2230) 사이에 아존(4000)이 구비되어 형성될 수 있다. 상기 구획존(2215)은 상기 유리벽체(2100)의 실내측 일 단부에 구비되어 상기 제 1구획재(2210)와 상기 연장구획재(2230) 사이의 열교현상을 차단할 수 있다.
- [0052] 상기 구획존(2215)이 구비된 상기 제 1구획재(2210)는 상기 유리벽체(2100) 하부에 구비될 수 있으며, 상기 유리벽체(2100)의 실외측까지 연장되어 형성될 수 있다. 또한, 상기 제 1구획재(2210)는 전면에 별도의 판이 구비되고 상기 단열부재(2211)가 감싸며 하단으로 돌기가 구비되어 상기 외기차단가스켓(2214)이 고정될 수 있다. 이 때, 상기 단열부재(2211)는 알루미늄으로 형성된 상기 제 1구획재(2210)의 표면이 노출되는 것을 방지하며, 알루미늄의 도장면을 보호하고 외관 색상과 통일성을 유지할 수 있다.
- [0053] 상기 제 2구획재(2220)는 상기 유리벽체(2100) 후면에 구비되어 상기 개폐창(2000)을 개폐하는 개폐장치(200)가 후면에 결합되며 상기 연장구획재(2230)의 상단과 아존(4000)에 의하여 구획되어 상기 실내측으로 연장되며 형성될 수 있다. 상기 제 2구획재(2220)는 상기 유리벽체(2100)와 접하는 위치에 열교현상을 차단하기 위하여 코킹재(2221) 및 실링재(2130)가 구비될 수 있으며, 상기 코킹재(2221)는 결로 등에 의하여 상기 제 2구획재(2220)와 상기 유리벽체(2100) 사이에 누수가 되는 것을 방지하도록 상기 제 2구획재(2220)와 상기 유리벽체(2100) 사이를 충전하거나 테이프와 같이 롤로 형성되어 부착할 수 있다.
- [0054] 또한, 상기 제 2구획재(2220)는 내측에 상기 제 2구획재(2220)의 강도보강 및 벌어짐을 방지하고 개폐장치(200)와의 조립부위에 발생하는 틈새를 방지할 수 있는 코너피스(5000)를 구비할 수 있다.
- [0055] 상기 고정프레임(3000)은 상기 창틀(1000)에 고정되며 상기 개폐창(2000)이 닫힐 때 상기 구획재(2200)가 접하는 프레임(3100)과, 상기 프레임(3100)의 실외측에 구비되어 외기 및 상기 구획재(2200)를 통해 전달되는 열교현상을 차단하는 열교차단재(3200)와, 상기 구획재(2200)가 접하는 위치의 열교현상을 차단하기 위한 차단재(3300)가 구비될 수 있다.
- [0056] 상기 프레임(3100)은 상기 창틀(1000)의 상부에 구비되며 상기 프레임(3100)의 강도보강 및 벌어짐을 방지하는 코너피스(5000)를 구비하는 몸체프레임(3110)과, 상기 몸체프레임(3110)의 후면에서 상기 구획재(2200)의 후면까지 상부로 연장되어 상기 구획재(2200)의 실내면이 접하는 연장프레임(3120)과, 상기 몸체프레임(3110)과 상기 열교차단재(3200)의 결합력을 높이기 위하여 상기 몸체프레임(3110)에서 외측으로 돌출되며 상기 열교차단재(3200)와 접하는 위치에 상기 프레임(3100)의 미끄러짐을 방지하고 지그재그로 형성되어 생성되는 공기층에 의하여 단열효과를 높이는 단열피치(3213)를 구비하는 지지프레임(3130)을 구비할 수 있다.
- [0057] 상기 몸체프레임(3110)은 상기 창틀(1000)의 상부에 구비될 수 있으며, 내측에 상기 프레임(3100)의 강도보강 및 벌어짐을 방지하기 위한 알루미늄으로 형성된 코너피스(5000)가 구비될 수 있다.
- [0058] 상기 연장프레임(3120)은 상기 몸체프레임(3110)의 실내측 방면에서 상부로 연장될 수 있으며, 상기 연장프레임(3120)은 상기 제 2구획재(2220)의 실내측 외측면까지 연장될 수 있다.
- [0059] 그리고 상기 연장프레임(3120)은 상기 제 2구획재(2220)와 접하는 위치에 상기 제 2구획재(2220)에 의하여 전달되는 열교를 차단하며 상기 개폐창(2000)이 닫힐 때 상기 제 2구획재(2220)와 상기 연장프레임(3120) 사이에 충격완화를 위한 차단재(3300)가 수용되는 수용부(3121)가 구비될 수 있다.
- [0060] 상기 수용부(3121)는 상부에 이탈방지돌기(3122)를 구비하여 상기 차단재(3300)가 충격에 의하여 이탈되는 것을 방지하며 기밀성을 향상시킬 수 있다. 또한, 상기 수용부(3121)의 외부노출을 최소화할 수 있다.
- [0061] 상기 지지프레임(3130)은 상기 몸체프레임(3110)의 실외측과 하단에서 각각 돌출되어 형성될 수 있으며, 상기 몸체프레임(3110)에서 돌출된 후 단부에서 수직으로 연장되어 상기 열교차단재(3200)와의 결합력을 높일 수 있다.

다.

- [0062] 또한, 상기 몸체프레임(3110)의 하단에서 돌출되는 상기 지지프레임(3130)은 상기 열교차단재(3200)에서 상기 프레임(3100)이 미끄러지는 것을 방지하기 위하여 상기 열교차단재(3200)와 접하는 위치에 지그재그로 형성되는 단열피치(3213)가 구비될 수 있다. 상기 단열피치(3213)는 지그재그로 형성되어 열교차단재(3200)와 소정의 공기층이 생성되어 단열효과를 높일 수 있으며, 상기 열교차단재(3200)와의 마찰력을 높여 프레임(3100)의 움직임을 방지할 수 있다. 그러므로 상기 열교차단재(3200)와의 견고함을 높여 구조적으로 안전성을 확보할 수 있다.
- [0063] 또한, 상기 지지프레임(3130)은 상기 열교차단재(3200)와 접하는 위치 외에 상기 프레임(3100)의 실내측 하단에 연장되어 상기 프레임(3100)의 높이를 조절하고 상기 지지프레임(3130)의 실내측에 실린트(3400)가 구비되어 열교현상을 차단하고 누수를 방지할 수 있다.
- [0064] 상기 실린트(3400)는 상기 열교차단재(3200)와 상기 프레임(3100)이 접하는 위치에도 구비될 수 있으며 다수가 구비되어 보다 효과적으로 열교현상을 차단할 수 있다.
- [0065] 상기 열교차단재(3200)는 상기 구획재(2200)와 상기 프레임(3100) 사이에 구비될 수 있으며 열전도성이 낮고 재 활용이 가능한 ABS(Acrylonitrile Butadiene Styrene) 또는 PC로 형성될 수 있으며, 충격강도 및 기계적 물성 밸런스, 가공성이 우수하여 외력에 의한 파손을 방지할 수 있다.
- [0066] 그리고 상기 열교차단재(3200)는 상기 프레임(3100)과 상기 구획재(2200) 사이의 열교현상을 차단하며 상기 프레임(3100)과 접하는 위치에 소정의 공간으로 형성되어 접착재가 충전되거나 공기층을 형성하는 충전홀(3211)을 구비하는 본체부(3210)와, 상기 본체부(3210)에서 실외측으로 연장되어 상기 수용공간(1100)을 덮으며 상기 수용공간(1100) 방면으로 코너피스(5000)를 구비하는 연장부(3220)와, 상기 본체부(3210)의 실내측에서 상기 프레임(3100)과 접하는 위치에 형성되어 상기 프레임(3100)과의 결합력을 높이기 위하여 상기 프레임(3100)을 고정하는 걸림부(3230)를 구비할 수 있다.
- [0067] 상기 본체부(3210)는 상기 프레임(3100)과 상기 구획재(2200) 사이에 구비되어 상기 프레임(3100)과 상기 구획재(2200) 사이의 열교현상을 차단하며 상기 프레임(3100)과 접하는 위치에 소정의 공간으로 형성되어 접착재가 충전되는 충전홀(3211)과, 외기가 상기 열교차단재(3200)를 통해 유입되는 것을 방지하며 단열성능을 높이기 위하여 내부에 단열홀(3212)과, 상기 창틀(1000)과 접하는 위치에 구비되어 상기 열교차단재(3200)가 상기 창틀(1000)에서 미끄러지는 것을 방지하고 지그재그로 형성되어 생성되는 공기층에 의하여 단열효과를 높이는 단열 단열피치(3213)를 구비할 수 있다.
- [0068] 상기 충전홀(3211)은 상기 프레임(3100)과 상기 열교차단재(3200)의 접착력을 높이기 위하여 접착재가 충전될 수 있으며, 상기 단열홀(3212)은 상기 열교차단재(3200) 내부에 소정의 크기로 형성되어 상기 구획재(2200) 및 상기 외기차단가스켓(2214)을 통해 전달되는 열교현상을 효과적으로 차단할 수 있다.
- [0069] 또한, 상기 본체부(3210)는 상기 본체부(3210)의 강도보강 및 벌어짐을 방지하는 코너피스(5000)가 내부에 구비될 수 있으며, 상기 제 1구획재(2210)의 실내측에 구비된 상기 연장구획재(2230)와 접하는 위치에 상기 차단재(3300)가 수용될 수 있다.
- [0070] 상기 연장부(3220)는 상기 창틀(1000)의 실외측에 형성된 수용공간(1100)의 상부를 덮도록 상기 본체부(3210)에서 실외측으로 연장되어 형성될 수 있다. 상기 연장부(3220)는 상기 개폐창(2000)이 닫혔을 때 상기 개폐창(2000)의 실외측보다 돌출되는 길이로 형성되어 상기 수용공간(1100)의 상부를 덮을 수 있다.
- [0071] 그리고 상기 연장부(3220)는 상기 개폐창(2000)이 닫혔을 때 상기 구획재(2200)의 하단에 구비된 상기 외기차단 가스켓(2214)과 접하게 되므로 상기 외기차단가스켓(2214)과 이질 재료인 창틀(1000)에 접하는 것과 달리 밀착성이 높으며 단열효과를 높일 수 있다.
- [0072] 또한, 상기 연장부(3220)는 하부에 상기 연장부(3220)의 강도보강 및 벌어짐을 방지하기 위하여 코너피스(5000)가 구비될 수 있다. 상기 코너피스(5000)는 외기 온도에 의하여 상기 연장부(3220)가 수축 및 팽창이 발생하거나 외력에 의하여 상기 수용공간(1100)으로 처짐이 발생하는 것을 방지할 수 있다. 그리고 상기 연장부(3220)의 실외측 방면과 상기 창틀(1000) 사이에는 실린트(3400)가 구비되어 상기 수용공간(1100)으로 누수가 발생하거나 열이 전달되는 것을 방지할 수 있다.
- [0073] 상기 걸림부(3230)는 실내측 방면에 상기 지지프레임(3130)이 걸릴 수 있다. 상기 걸림부(3230)에 의하여 상기

열교차단재(3200)와 상기 프레임(3100)의 결합을 쉽게하며 결합력을 높일 수 있다.

- [0074] 상기 차단재(3300)는 내측에 단열공간을 구비하여 상기 제 2구획재(2220)를 통해 전달되는 열교현상을 보다 효과적으로 차단하며, 상기 개폐창(2000)이 접할 때 발생할 수 있는 충격을 완화하며 기밀 및 수밀성을 높이고 공간확보를 할 수 있다. 또한, 후면에는 상기 프레임(3100) 및 상기 열교차단재(3200)의 수용부(3121)에 수용될 수 있도록 돌출되어 형성될 수 있다.
- [0075] 그리고 다른 실시 예로 상기 열교차단재(3200)는 도 8을 참조하면, 상기 프레임(3100)과 상기 창틀(1000)의 열교현상을 차단하기 위하여 구획하는 아존(4000)을 고정하는 고정체(3214)를 더 구비할 수 있다.
- [0076] 상기 고정체(3214)는 상기 열교차단재(3200)의 실내측 방면에 고정될 수 있으며 상기 고정체(3214)와 상기 프레임(3100) 사이에는 아존(4000)이 구비될 수 있다.
- [0077] 이 때, 상기 프레임(3100)의 실외측 방면에는 상기 고정체(3214)와 대응되는 형상으로 형성되어 상기 고정체(3214)와 상기 프레임(3100)의 실외측 방면에 아존(4000)이 고정되어 구비될 수 있다.
- [0078] 상기 고정체(3214)가 구비된 상기 고정프레임(3000)에는 도 8에 도시된 바와 같이 다양한 실시 예의 구획재(2200)가 결합될 수 있다.
- [0079] 상기 다중 단열 개폐창호 시스템은 도 9를 참조하면, 상기 유리벽체(2100)는 상기 제 1유리창(2111)이 상기 제 2유리창(2112)보다 상기 창틀(1000) 방면으로 연장되도록 형성되어 상기 제 1유리창(2111) 후면에 구비되는 구획재(2200)가 노출되지 않는 입면으로 형성될 수 있다.
- [0080] 상기 제 2유리창(2112)은 상기 제 1유리창(2111)보다 상기 창틀(1000)과의 이격거리가 멀게 형성되며 상기 제 1유리창(2111)과 스페이서(2220)에 의하여 소정의 간격으로 형성될 수 있다.
- [0081] 상기 구획재(2200)는 상기 제 1유리창(2111)의 후면에서 상기 제 2유리창(2112)과 상기 창틀(1000) 사이의 이격 공간에 구비될 수 있으며, 상기 제 1유리창(2111)의 후면에 차단재(3300)가 구비되어 상기 제 1유리창(2111)의 외력에 의하여 뒤로 밀리거나 파손되는 것을 방지할 수 있으며 상기 제 1유리창(2111)을 통해 전달되는 열교현상을 차단할 수 있다.
- [0082] 또한, 상기 다중 단열 개폐창호 시스템은 또 다른 실시 예로 도 10에 도시된 바와 같이 상기 유리벽체(2100)가 후면에 제 3유리창(2113)을 구비하여 3중으로 형성되면 상기 유리벽체(2100) 하부에 상기 외기차단가스켓(2214)을 적어도 하나 이상 구비할 수 있으며, 상기 구획존(2215)을 상기 유리벽체(2100) 일 단부의 중심에 구비하여 상기 유리벽체(2100)의 실내측과 실외측을 각각 구획하며 열교현상을 차단할 수 있다.
- [0083] 이하에서 본 발명의 또 다른 실시 예에 따른 상기 다중 단열 개폐창호 시스템을 설명함에 있어 상술한 실시 예에 따른 상기 다중 단열 개폐창호 시스템과 동일한 구성에 대해서는 동일한 참조번호를 사용하며, 그에 대한 상세한 설명은 생략한다.
- [0084] 도 11은 본 발명의 또 다른 실시 예에 따른 다중 단열 개폐창호 시스템을 나타낸 단면도이고, 도 12 내지 도 13은 도 11에 도시된 다중 단열 개폐창호 시스템의 다른 실시 예를 나타낸 단면도이고, 도 14는 본 발명의 또 다른 실시 예에 따른 전면이 개방된 창틀(1000)에 개폐창호 시스템이 설치된 모습을 나타낸 단면도이고, 도 15는 본 발명의 또 다른 실시 예에 따른 3중 유리벽체(2100)로 형성된 다중 단열 개폐창호 시스템을 나타낸 단면도이다.
- [0085] 도 11 내지 도 15에 도시된 바와 같이 본 발명의 또 다른 실시 예에 따른 다중 단열 개폐창호 시스템은 실외측 방면으로 수용공간(1100)이 구비된 창틀(1000)과, 상기 수용공간(1100)에서 소정의 거리로 이격되며 2중 또는 3중으로 형성되는 유리창(2110)을 구비하는 유리벽체(2100)와, 상기 유리벽체(2100)와 상기 창틀(1000) 사이에 형성되는 이격공간의 단열효과를 높이기 위하여 상기 유리벽체(2100)의 실내측에 구비되는 구획재(2200)를 구비하며 상기 창틀(1000)에서 상기 유리벽체(2100)가 실외측으로 개폐되도록 회전하는 개폐창(2000)과, 상기 창틀

(1000)에 고정되며 상기 개폐창(2000)이 닫힐 때 상기 구획재(2200)가 접하는 프레임(3100)과, 상기 프레임(3100)의 실외측으로 연장되어 상기 수용공간(1100) 내측에 일부가 수용되어 외기 및 상기 창틀(1000)을 통해 전달되는 열교환상을 차단하는 열교차단재(3200)와, 상기 구획재(2200)가 접하는 위치의 열교환상을 차단하기 위한 차단재(3300)를 구비하는 고정프레임(3000)을 구비할 수 있다.

[0086] 상기 창틀(1000)은 실외측 방향으로 수용공간(1100)이 구비될 수 있으며, 상기 개폐창(2000)은 상기 각도조절장치(100)에 의하여 소정의 각도로 회전하는 유리벽체(2100)와, 상기 개폐장치(200)가 설치된 상기 구획재(2200)를 구비할 수 있다.

[0087] 상기 고정프레임(3000)은 상기 구획재(2200)가 접하는 프레임(3100)과, 상기 프레임(3100)의 실외측으로 구비되어 열교환상을 차단하는 열교차단재(3200)가 구비될 수 있다.

[0088] 상기 열교차단재(3200)는 상기 열교차단재(3200)는 상기 프레임(3100)과 상기 구획재(2200) 사이의 열교환상을 차단하며 상기 프레임(3100)과 접하는 위치에 소정의 공간으로 형성되어 접촉재가 충전되는 충전홀(3211)을 구비하는 본체부(3210)와, 상기 본체부(3210)에서 실외측으로 연장되어 상기 수용공간(1100) 내부에 수용되며 내측에 강도보강 및 벌어짐을 방지하는 코너피스(5000)를 구비하는 연장부(3220)와, 상기 본체부(3210)의 실내측에서 상기 프레임(3100)과 접하는 위치에 형성되어 상기 프레임(3100)과의 결합력을 높이기 위하여 상기 프레임(3100)을 고정하는 걸림부(3230)를 구비할 수 있다.

[0089] 상기 연장부(3220)는 상기 수용공간(1100)의 실외측면에 구비되어 상기 창틀(1000)을 통해 전달되는 열교환상을 차단하는 제 1연장부(3221)와, 상기 제 1연장부(3221)의 상단에서 실내측으로 구비되며 상기 수용공간(1100)의 상단에서 상기 개폐창(2000)과 접하는 제 2연장부(3222)를 구비할 수 있다.

[0090] 상기 제 1연장부(3221)는 상기 수용공간(1100)의 내부 실외측에 구비되며 상기 수용공간(1100)의 깊이와 동일한 길이로 세로 방향으로 형성될 수 있다. 상기 제 1연장부(3221)는 강도보강 및 벌어짐 및 수축을 방지하는 코너피스(5000)가 구비될 수 있으며, 상기 제 1연장부(3221)와 상기 수용공간(1100)의 벽체 사이에는 실리콘 등 별도의 단열재가 구비될 수 있다.

[0091] 상기 제 1연장부(3221)에 의하여 외기와 접하는 창틀(1000)을 통해 전달되는 열교환상을 차단할 수 있으며 상부의 개폐창(2000)이 닫힐 때 상기 구획재(2200)와 밀착성을 높여 단열효과를 높일 수 있다.

[0092] 상기 제 2연장부(3222)는 도 11에 도시된 바와 같이 상기 제 1연장부(3221)의 상부에서 실내측에 구비될 수 있으며, 일 단부가 상기 본체부(3210)와 결합될 수 있다.

[0093] 상기 제 2연장부(3222)도 상기 제 1연장부(3221)와 동일하게 강도 보강 및 벌어짐 및 수축을 방지하는 코너피스(5000)가 구비될 수 있다. 상기 제 2연장부(3222)는 상기 제 1연장부(3221)와 달리 상기 수용공간(1100)의 상부에만 구비되어 상기 수용공간(1100)에 공기층을 형성하여 단열효과를 높일 수 있다.

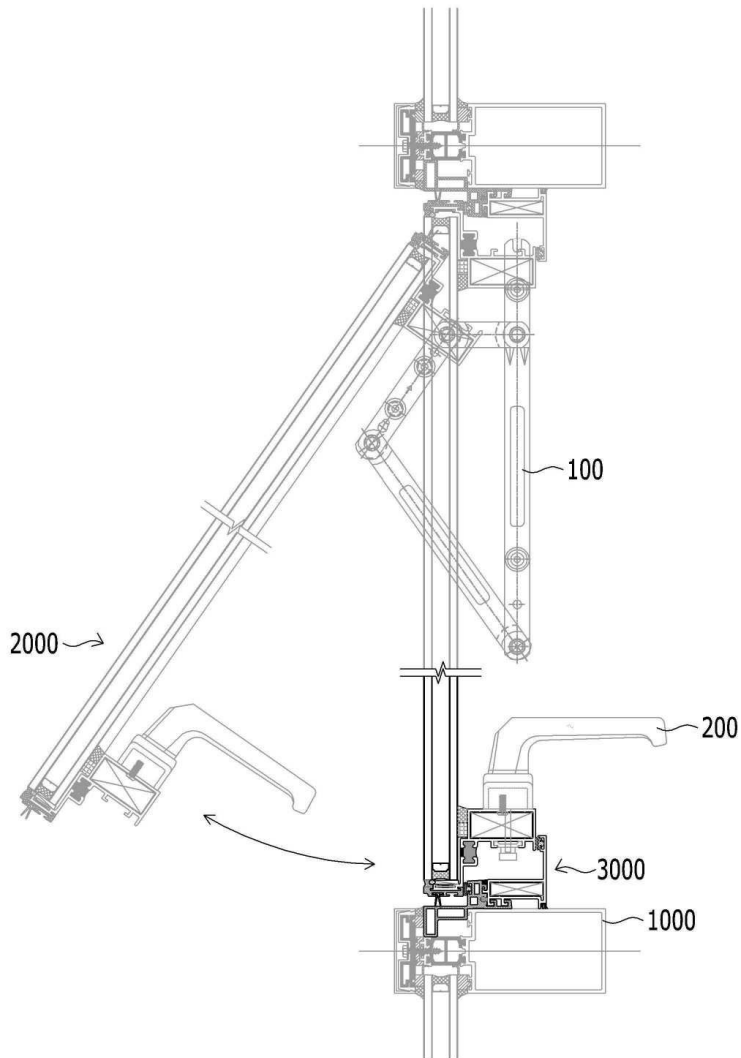
[0094] 이상에서는 본 발명의 일 실시 예에 따른 다중 단열 개폐창호 시스템에 대해 설명하였으나, 본 발명의 사상은 본 명세서에 제시되는 실시 예에 제한되지 아니한다. 그리고, 본 발명의 사상을 이해하는 당업자는 동일한 사상의 범위 내에서, 구성요소의 부가, 변경, 삭제, 추가 등에 의해서 다른 실시 예를 용이하게 제안할 수 있을 것이나, 이 또한 본 발명의 사상범위 내에 든다고 할 것이다.

**부호의 설명**

[0095]	1000: 창틀	1100: 수용공간
	2000: 개폐창	2100: 유리벽체
	2200: 구획재	3000: 고정프레임
	3100: 프레임	3200: 열교차단재

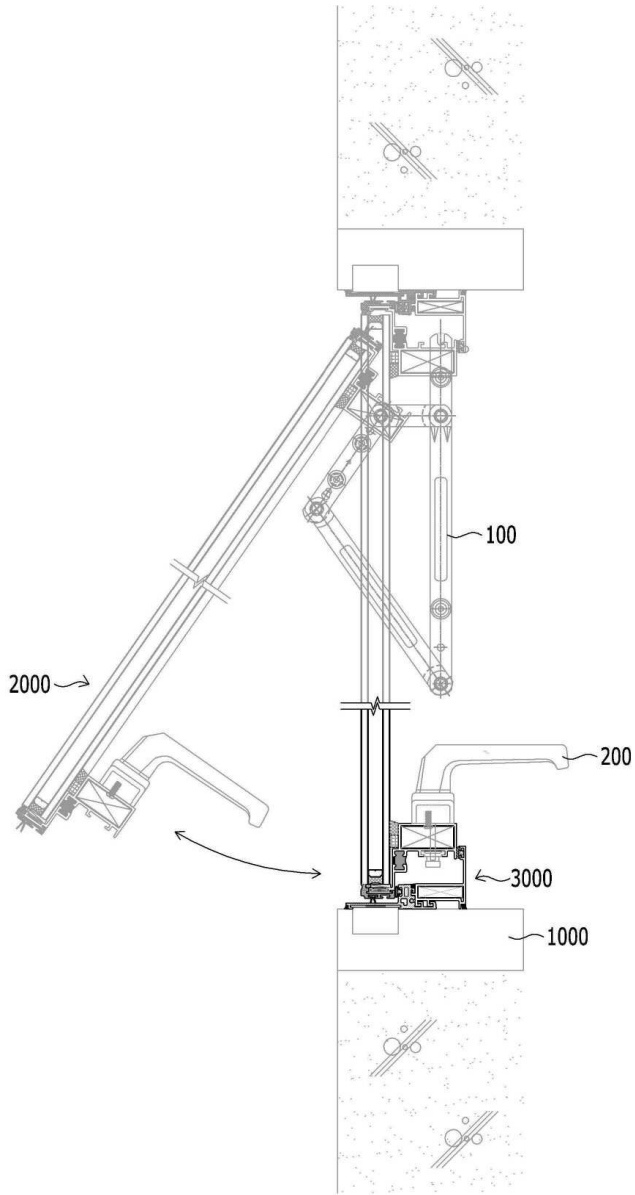
도면

도면1

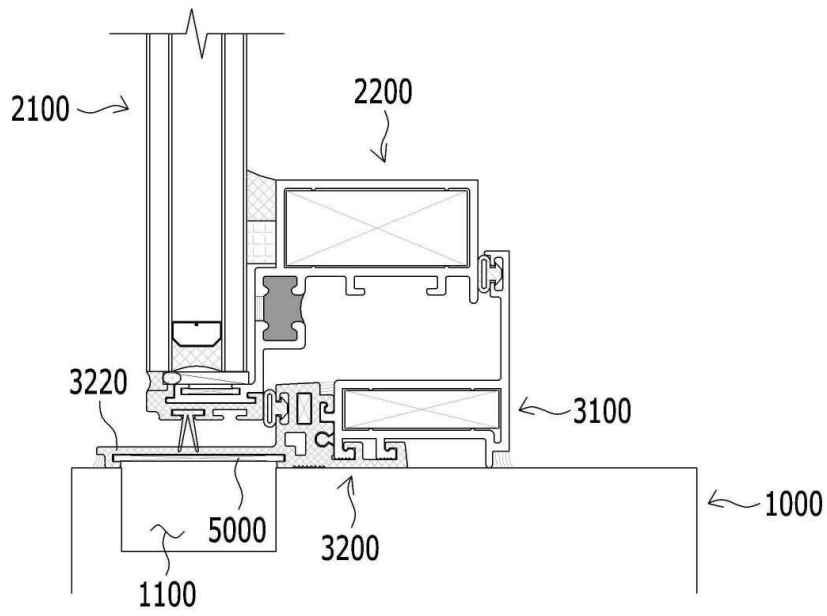




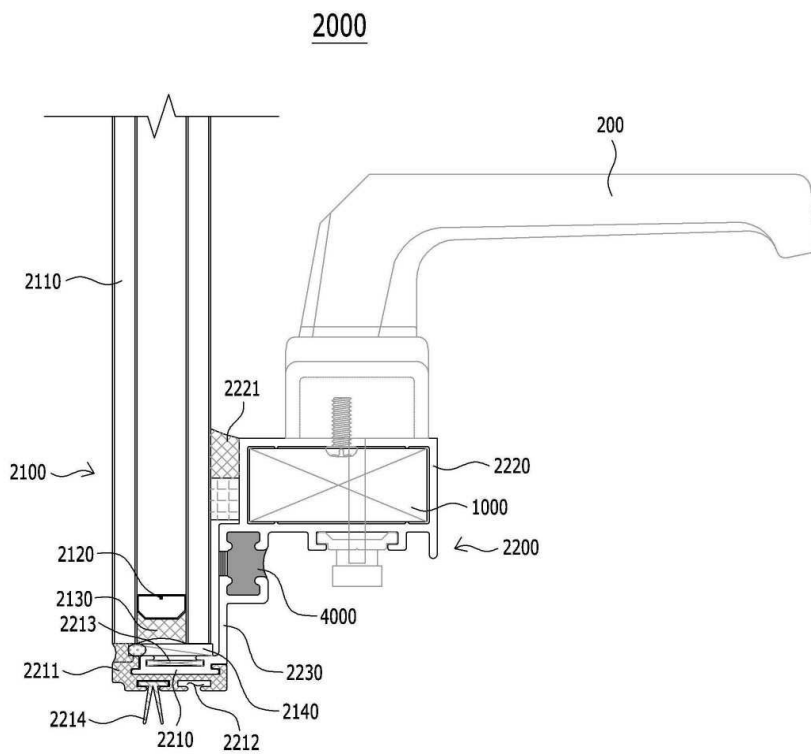
도면2



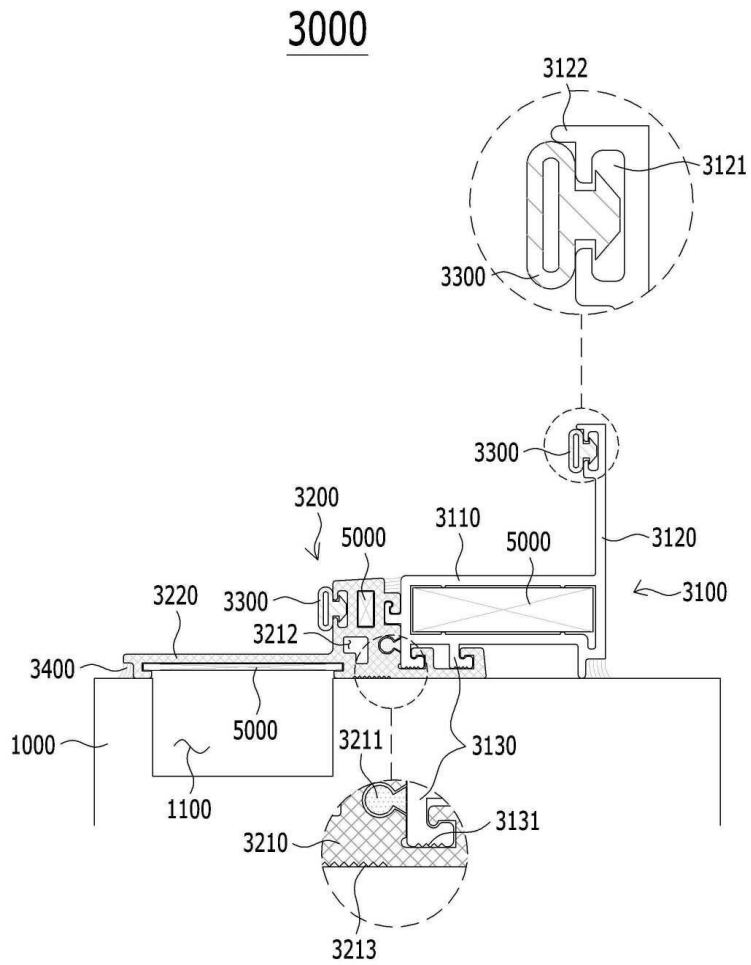
도면3



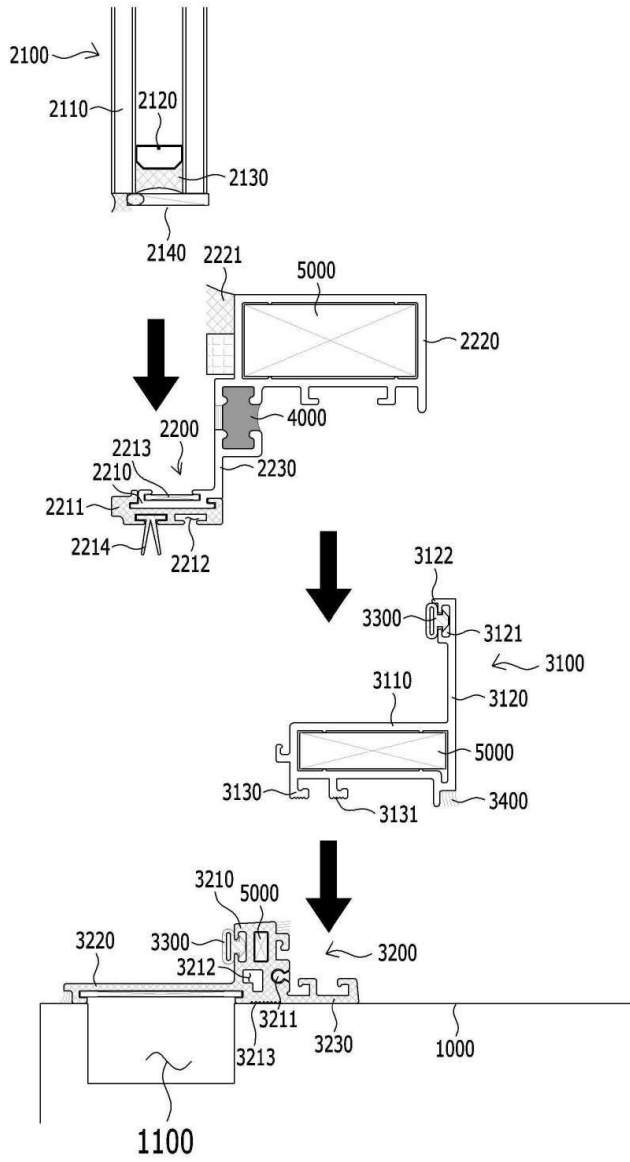
도면4



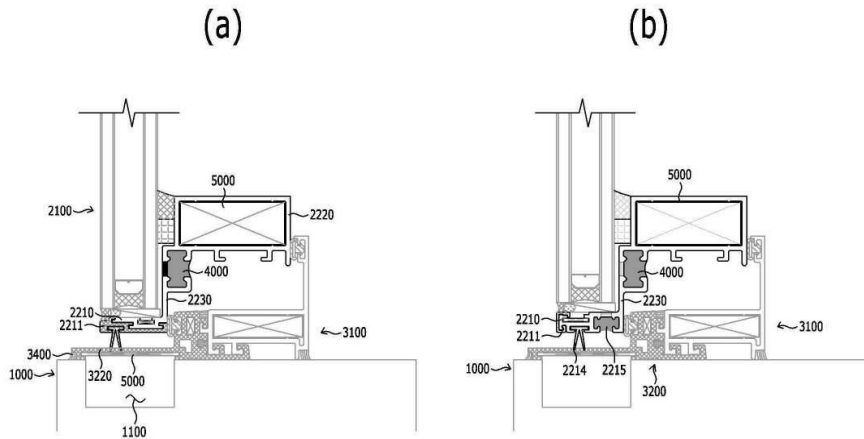
도면5



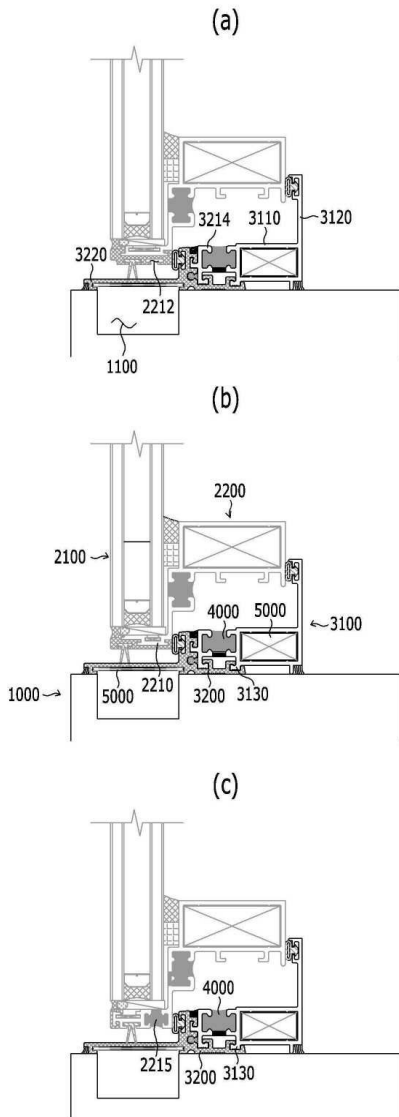
도면6



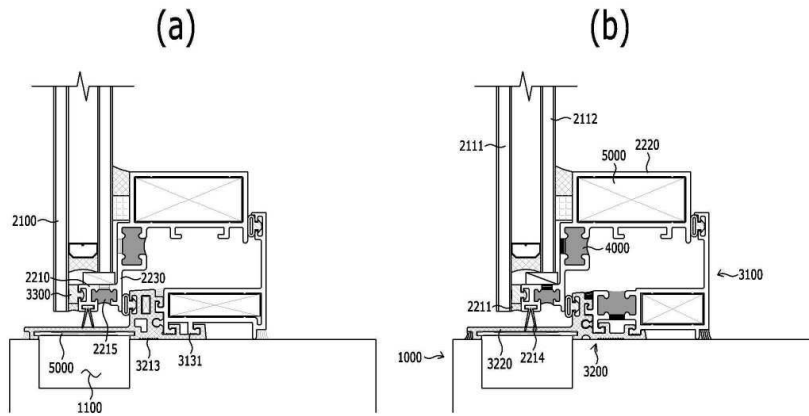
도면7



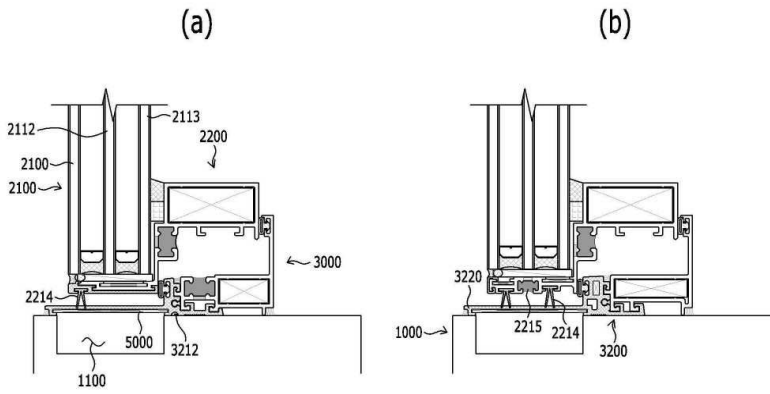
도면8



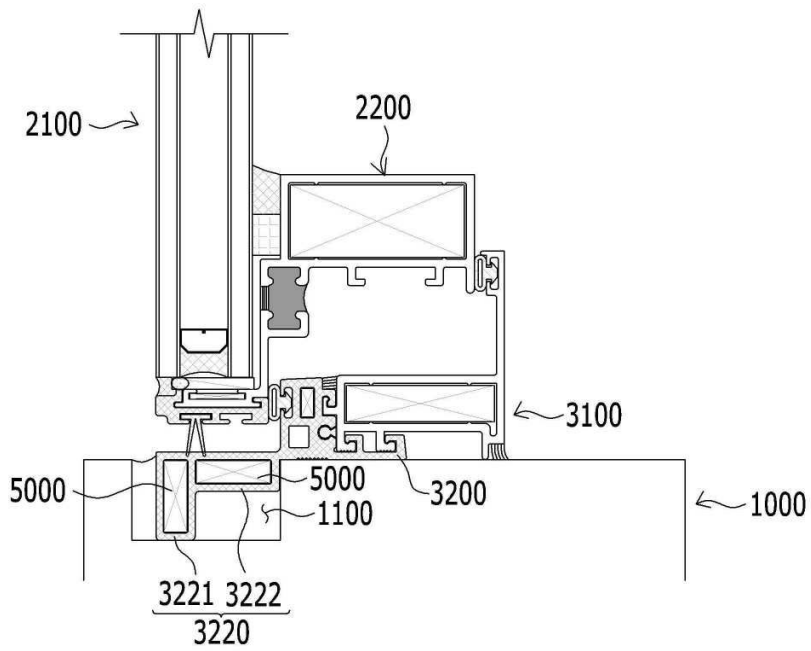
도면9



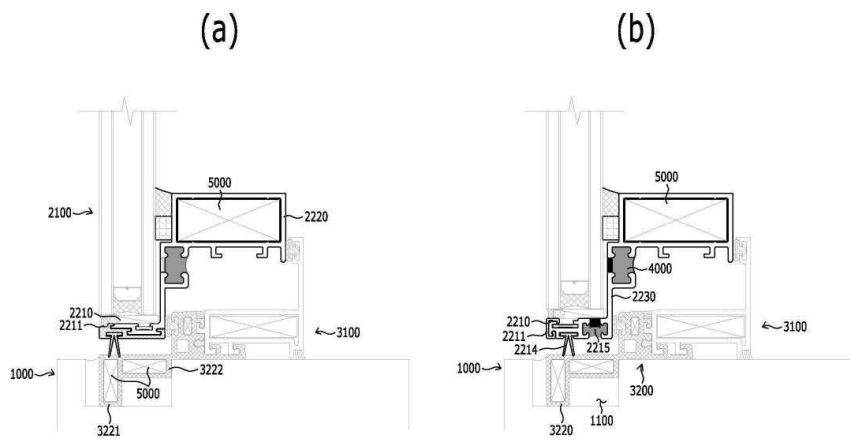
도면10



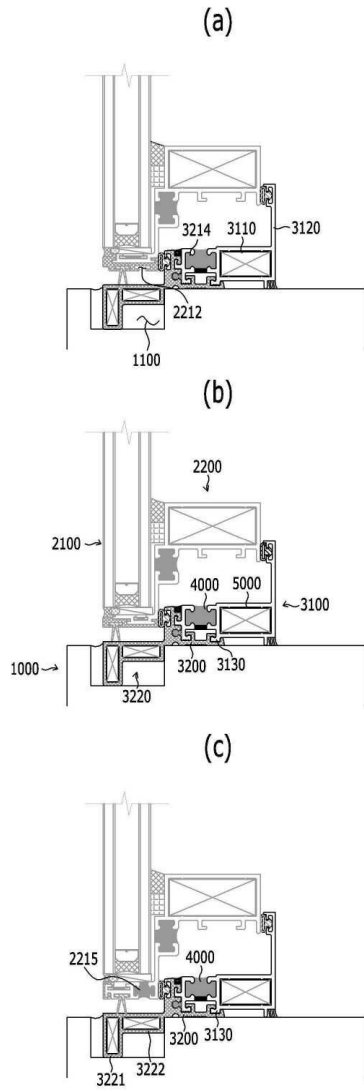
도면11



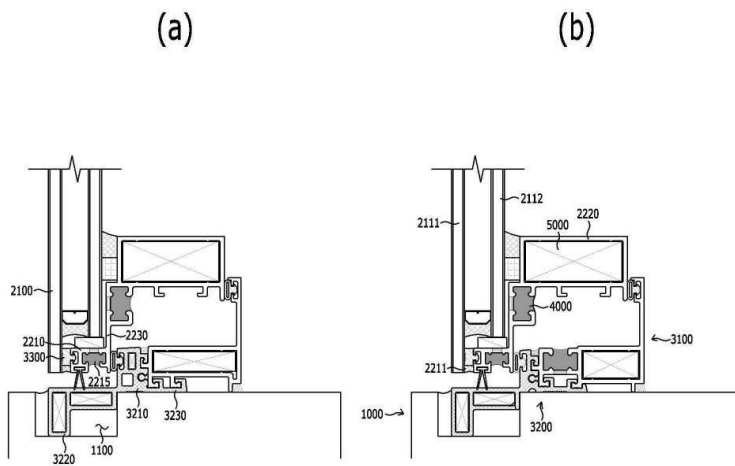
도면12



도면13



도면14





도면15

